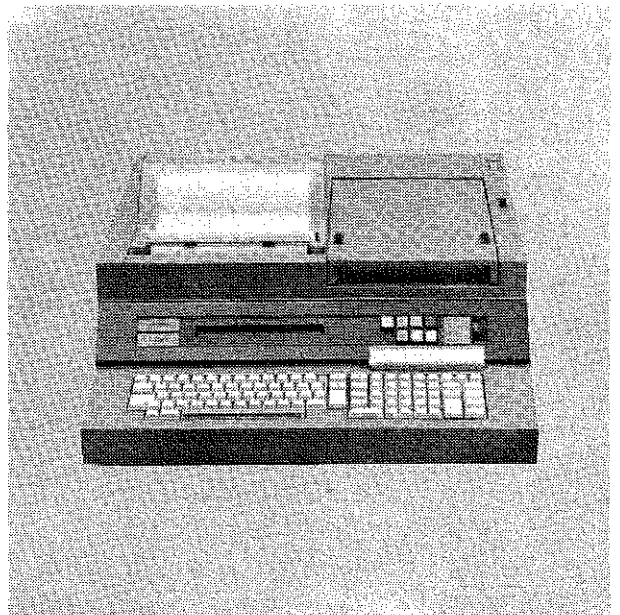


P6060

Guida alla configurazione



olivetti

GN Code 3941450 Z (0)

PREFAZIONE

Questa pubblicazione, orientata alle forze commerciali interne, fornisce le informazioni necessarie per determinare una configurazione di sistema P6060 che sia valida e per preparare gli ordini di richiesta dei componenti relativi alla configurazione di sistema scelta.

SOMMARIO

La Guida alla configurazione è divisa in tre capitoli. Il primo capitolo fornisce una descrizione grafica di tutte le possibili configurazioni di sistema, sia per una prima installazione che per successivi ampliamenti. Il secondo capitolo è costituito da tabelle che specificano le caratteristiche di ogni componente di sistema. Infine, il terzo capitolo contiene un modulo che può essere utilizzato per ordinare i componenti scelti.

Riferimenti:

P6060 Extended System Environment
Manuale Generale GR Code 3974520 Y

P6060 Personal Minicomputer - Manuale
Generale GR Code 3940910 P

Catalogue - Work-Stations
ZD Code 3940400 V

Product Identification

Prima Edizione: May 1979

Distribuzione: Generale (G)

PUBBLICAZIONE EMESSA DA:

Ing. C. Olivetti & C., S.p.A.
Direzione Marketing Centrale
Servizio Documentazione
77, Via Jervis - 10015 IVREA (Italy)

© 1979, by Olivetti

INDICE

1. <u>CONFIGURAZIONI DI SISTEMA</u>	1-1
<u>1a installazione</u>	1-1
Configurazione generale	1-1
Memoria utente	1-3
<u>Ampliamenti</u>	1-3
Configurazione generale	1-3
Memoria utente	1-5
<u>Estensione di alimentazione:</u>	1-7
<u>PSE 6642</u>	
<u>Unità periferiche IPSO</u>	1-9
<u>Unità periferiche seriali</u>	1-10
<u>Unità periferiche compatibili</u>	1-10
<u>con lo standard IEEE 488-1975</u>	
<u>Unità a disco</u>	1-11
<u>Unità display grafico</u>	1-12
<u>Collegamenti on-line</u>	1-13
2. <u>CARATTERISTICHE DELLE UNITA'</u>	2-1
<u>COMPONENTI</u>	
3. <u>MODULO DI FORMALIZZAZIONE</u>	3-1

INDICE DELLE FIGURE

		Pag.
1-1	Configurazione generale (1a installazione)	1-2
1-2	Configurazione generale (ampliamenti)	1-4
1-3	Unità periferiche IPSO	1-9
1-4	Unità periferiche seriali	1-10
1-5	Unità periferiche IEEE 488	1-11
1-6	Unità a dischi	1-12
1-7	Unità display grafico DSM 6660	1-13
1-8	Collegamenti on-line	1-14

INDICE DELLE TABELLE

		Pag.
1-1	Moduli di memoria per la installazione	1-3
1-2	Moduli di memoria utente per ampliamenti di sistema	1-6
1-3	Coefficienti di assorbimento	1-8
2-1	Componenti base	2-1
2-2	Moduli di memoria	2-1
2-3	Unità integrabili	2-2
2-4	Estensioni di alimentazione	2-2
2-5	Unità di controllo	2-2
2-6	Unità periferiche esterne e collegamenti on-line	2-3

1. CONFIGURAZIONI DI SISTEMA

Questo capitolo fornisce le informazioni necessarie per poter scegliere una configurazione di sistema adeguata alle necessità dei clienti. Le informazioni sono date in forma grafica con una serie di schemi di possibile collegamento.

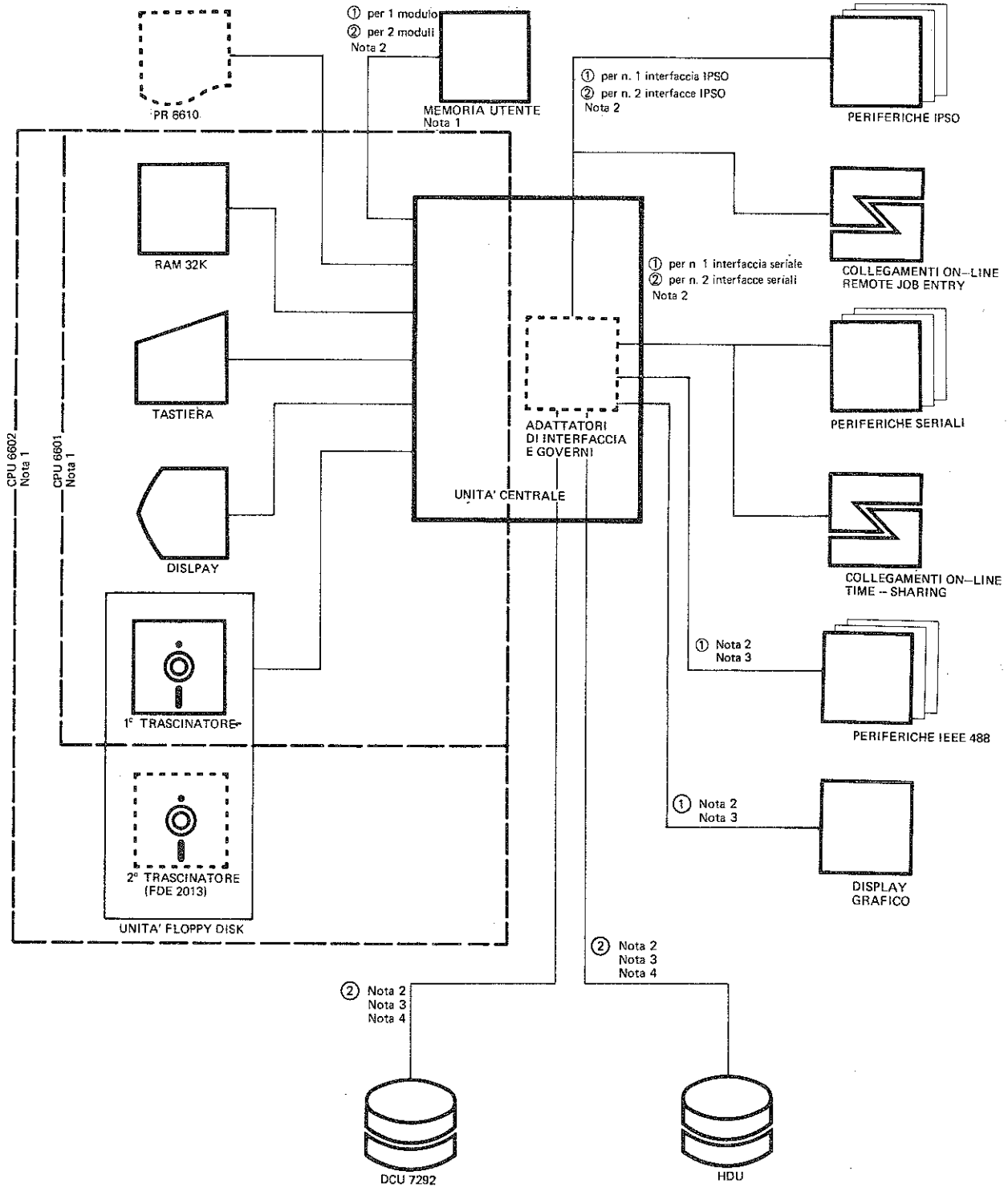
Le informazioni sono divise in due categorie fondamentali: configurazioni relative ad una prima installazione e configurazioni possibili nel caso si desideri ampliare una configurazione già installata. Nell'ambito di queste categorie si ritrovano informazioni relative ai moduli di memoria ed alla serie completa delle unità periferiche collegabili al P6060. Così sono visualizzate tutte le possibili configurazioni. (Si osservi che negli schemi i simboli logici con linee intere denotano componenti standard, mentre i simboli con linee tratteggiate denotano delle opzioni). Dopo aver esaminato attentamente gli schemi ed aver deciso in generale quali componenti richiedere, si passi al successivo capitolo per ulteriori informazioni su ogni componente richiesto.

1a installazione

Questo paragrafo contiene informazioni relative ad una prima installazione di una configurazione di sistema P6060.

Configurazione generale

La figura che appare in questo sottoparagrafo mostra le configurazioni di sistema che possono essere installate.



Note

- 1 - Per comporre qualsiasi configurazione occorre ordinare almeno un componente base (CPU 6601 o CPU 6602) e un modulo di memoria. La configurazione minima, definita unita' base (CPU 6622), e' composta dal componente base CPU 6601 e da un modulo di memoria utente di 16K. Il codice CPU 6622 non puo' essere utilizzato per la compilazione degli ordini.
- 2 - Le configurazioni possibili sono quelle la cui somma di numeri (racchiusi in O) non supera 5.
- 3 - I governi per le unita' a dischi ed il governo d'interfaccia per periferiche IEEE 488 richiedono la presenza della piastra DMA 6608.
- 4 - Le unita' DCU e HDU sono in alternativa tra loro.

Figura 1-1 Configurazione generale (1a installazione)

Memoria utente

Questo sottoparagrafo fornisce le informazioni necessarie per ordinare un modulo di memoria per una prima installazione di una configurazione di sistema.

MEMORIA UTENTE	
Capacità	Codice mnemonico
16K byte	MEM 2116
24K byte	MEM 2124
32K byte	MEM 2132
40K byte	MEM 2216 + MEM 2124
48K byte	MEM 2216 + MEM 2132

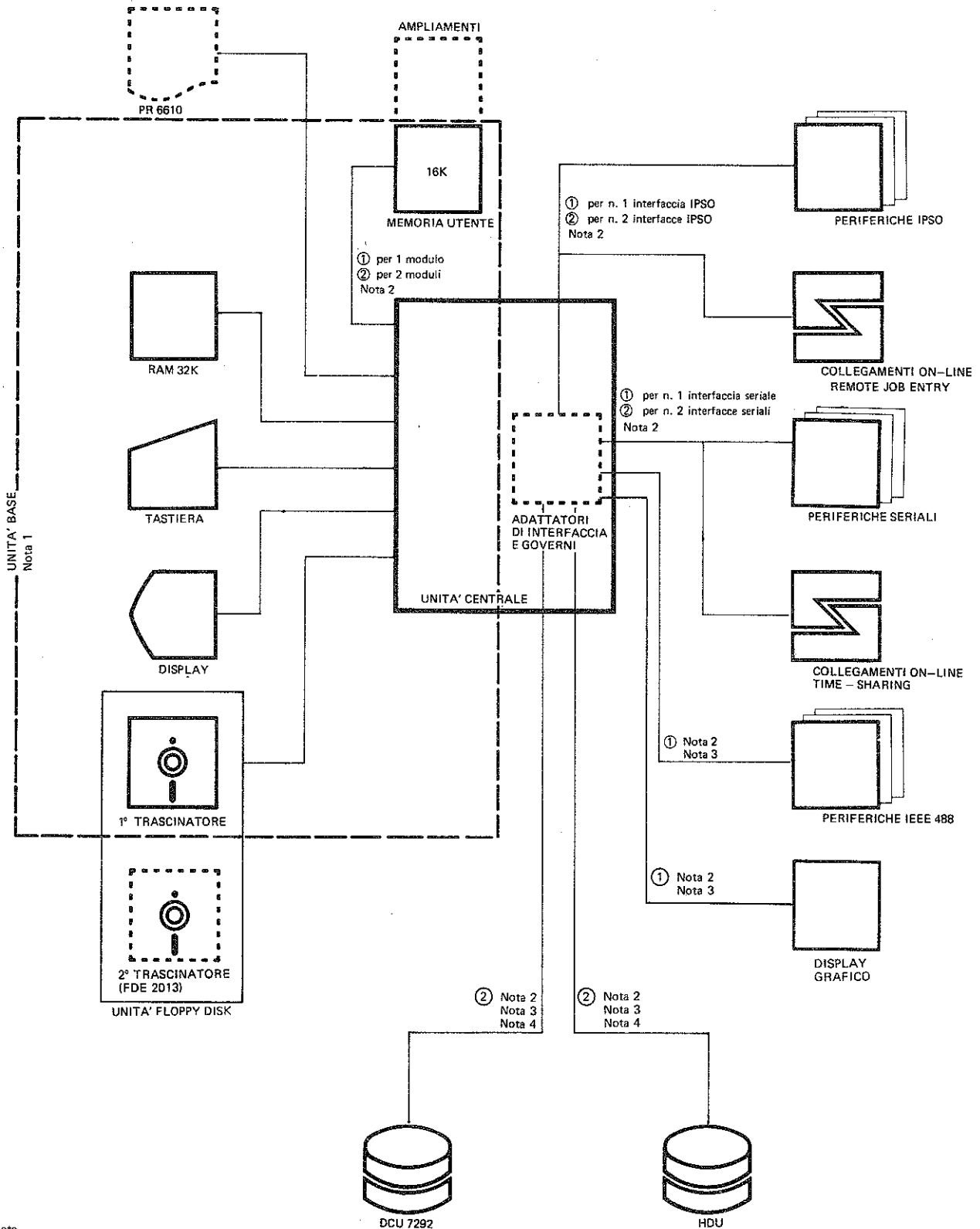
Tabella 1-1 Moduli di memoria per 1ª installazione

Ampliamenti

Questo paragrafo contiene informazioni relative alle estensioni che possono essere apportate alle configurazioni di sistema già installate.

Configurazione generale

Lo schema che appare in questo sottoparagrafo, visualizza le estensioni che possono essere apportate ad una configurazione di sistema già installata presso un cliente.



Note

- 1 - L'unita' base (CPU 6622) e' il sistema minimo che si puo' trovare installato.
- 2 - Le configurazioni possibili sono quelle la cui somma di numeri (racchiusi in O) non supera 5.
- 3 - I governi per le unita' a dischi ed il governo d'interfaccia per periferiche IEEE 488 richiedono la presenza della piastra DMA 6608.
- 4 - Le unita' DCU e HDU sono in alternativa tra loro.

Figura 1-2 Configurazione generale (ampliamenti)

Memoria utente

Questo sottoparagrafo fornisce le informazioni necessarie per ampliare la capacità di memoria di un sistema P6060 già installato.

Si noti che per memoria utente di 48K, esiste la possibilità di utilizzare, in casi in cui ciò è di utilità, una piastra da 64K, codice MEM 2364, che sostituisce fisicamente una piastra 2216. La MEM 2364 consente in definitiva di tener liberi due posti piastra sul P6060 e di risparmiare in termini di assorbimento energetico 8 punti (si veda il successivo paragrafo per ulteriori chiarimenti).

MEMORIA UTENTE INSTALLATA (Nota 2)		MEMORIA UTENTE DA INSTALL. (K byte)	AMPLIAMENTO DI 1° LIVELLO (Nota 1)		AMPLIAMENTO DI 2° LIVELLO (Nota 1)	
(K byte)	MODULI COMPONENTI		MODULI DI AMPLIAMENTO	MODULI DA RECUPERARE	MODULI DI AMPLIAMENTO	MODULI DA RECUPERARE
16	MEM 2116	24	MEM 2124	MEM 2116	MEM 2208 MEM 2216 + MEM 2108	MEM 2116
		32	MEM 2132	MEM 2116	MEM 2216 MEM 2208 + MEM 2124	MEM 2116
		40	MEM 2208 + MEM 2132 MEM 2216 + MEM 2124	MEM 2116 MEM 2116	-	-
		48	MEM 2216 + MEM 2132	MEM 2116	-	-
	MEM 2216	24	MEM 2124	MEM 2216	MEM 2108 MEM 2208	-
		32	MEM 2132	MEM 2216	MEM 2116 MEM 2216 MEM 2208 + MEM 2124	MEM 2216
		40	MEM 2124 MEM 2208 + MEM 2132	MEM 2216	-	-
		48	MEM 2132	-	-	-
	MEM 2208 + MEM 2108	24	MEM 2124	MEM 2208 + MEM 2108	MEM 2116 MEM 2216	MEM 2108 MEM 2208
		32	MEM 2132	MEM 2208 + MEM 2108	MEM 2124 MEM 2116 + MEM 2216 MEM 2216 + MEM 2216	MEM 2108 MEM 2208 + MEM 2108 MEM 2208 + MEM 2108
		40	MEM 2132 MEM 2216 + MEM 2124	MEM 2108 MEM 2208 + MEM 2108	-	-
		48	MEM 2216 + MEM 2132	MEM 2208 + MEM 2108	-	-
	MEM 2208 + MEM 2208	24	MEM 2124	MEM 2208 + MEM 2208	MEM 2116 MEM 2216	MEM 2208 MEM 2208
		32	MEM 2132	MEM 2208 + MEM 2208	MEM 2124 MEM 2116 + MEM 2216 MEM 2216 + MEM 2216	MEM 2208 MEM 2208 + MEM 2208 MEM 2208 + MEM 2208
		40	MEM 2132 MEM 2216 + MEM 2124	MEM 2208 MEM 2208 + MEM 2208	-	-
		48	MEM 2216 + MEM 2132	MEM 2208 + MEM 2208	-	-
24	MEM 2124	32	MEM 2132	MEM 2124	MEM 2208 MEM 2116 + MEM 2216 MEM 2216 + MEM 2216	MEM 2124 MEM 2124
		40	MEM 2216 MEM 2208 + MEM 2132	MEM 2124	-	-
		48	MEM 2216 + MEM 2132	MEM 2124	-	-
	MEM 2208 + MEM 2116	32	MEM 2132	MEM 2208 + MEM 2116	MEM 2124 MEM 2216	MEM 2116 MEM 2208
		40	MEM 2132 MEM 2216 + MEM 2124	MEM 2116 MEM 2208 + MEM 2116	-	-
		48	MEM 2216 + MEM 2132	MEM 2208 + MEM 2116	-	-
	MEM 2216 + MEM 2108	32	MEM 2132	MEM 2216 + MEM 2108	MEM 2116 MEM 2216 MEM 2208 + MEM 2124	MEM 2108 MEM 2108 MEM 2216 + MEM 2108
		40	MEM 2124 MEM 2208 + MEM 2132	MEM 2108 MEM 2216 + MEM 2108	-	-
		48	MEM 2132	MEM 2108	-	-
	MEM 2208 + MEM 2216	32	MEM 2132	MEM 2208 + MEM 2216	MEM 2116 MEM 2124 MEM 2216	MEM 2208 MEM 2216 MEM 2208
		40	MEM 2124 MEM 2132	MEM 2208 MEM 2216	-	-
		48	MEM 2132	MEM 2208	-	-
32	MEM 2132	40	MEM 2208 MEM 2216 + MEM 2124	MEM 2132	-	-
		48	MEM 2216	-	-	
	MEM 2208 + MEM 2124	40	MEM 2216 MEM 2132	MEM 2208 MEM 2124	-	-
		48	MEM 2216 + MEM 2132	MEM 2208 + MEM 2124	-	-
	MEM 2116 + MEM 2216	40	MEM 2124 MEM 2208 + MEM 2132	MEM 2116 MEM 2116 + MEM 2216	-	-
		48	MEM 2132	MEM 2116	-	-
MEM 2216 + MEM 2216	40	MEM 2124 MEM 2208 + MEM 2132	MEM 2216 MEM 2216 + MEM 2216	-	-	
	48	MEM 2132	MEM 2216	-	-	
40	MEM 2208 + MEM 2132	48	MEM 2216	MEM 2208	-	-
		48	MEM 2132	MEM 2124	-	-

Note

- Per comporre i vari tagli di memoria occorre riferirsi agli ampliamenti di 1° livello. Gli ampliamenti di 2° livello sono utilizzabili solo a fronte di particolari esigenze di magazzino. Gli ampliamenti sono elencati in ordine prioritario.
- I moduli di memoria della precedente serie MEM 8003 e MEM 8023 non possono essere utilizzati in configurazioni facenti uso di governi DMA (HDC 6614, DCC 6609, PIC 6626) e pertanto in caso di upgrading con governi DMA dovranno essere sostituiti con i moduli indicati nella tabella sopra. I moduli MEM 8023 potranno comunque essere utilizzati in tutti i casi in cui non si usano governi DMA.

Tabella 1-2 Moduli di memoria utente per ampliamenti di sistema

Estensione di alimenta-
zione: PSE 6642

Questo paragrafo fornisce alcuni parametri di valutazione per determinare la necessità d'uso di un alimentatore supplementare nel caso di sistemi P6060 collegati ad un numero elevato di periferiche.

Viene qui di seguito riportata una tabella che indica i coefficienti di assorbimento per i moduli del P6060. Quando la somma dei coefficienti stessi in una certa configurazione supera 100, il collegamento all'estensione di alimentazione viene reso necessario.

DESCRIZIONE	MODULI	COEFFICIENTI
Unità base	CPU 6601 CPU 6602 (1)	68
Modulo RAM utente 16K (master)	MEM 2216	6
Modulo RAM utente 16K (slave)	MEM 2116	2
Modulo RAM utente 24K (slave)	MEM 2124	2
Modulo RAM utente 32K (slave)	MEM 2132	2
Stampante termica integrata	PR 6610	4
Interfaccia IPSO	IPSO 6600	6
Interfaccia EIA RS232 C e 20 mA current loop	SIC 6629	6
Interfaccia IEEE 488	PIC 6626	14
Governo per unità video grafico	DSC 6661	6
Governo per DCU	DCC 6609	18
Governo per HDU	HDC 6614	18
ROM caricatore con DMA	DMA 6608	0 (2)

Note:

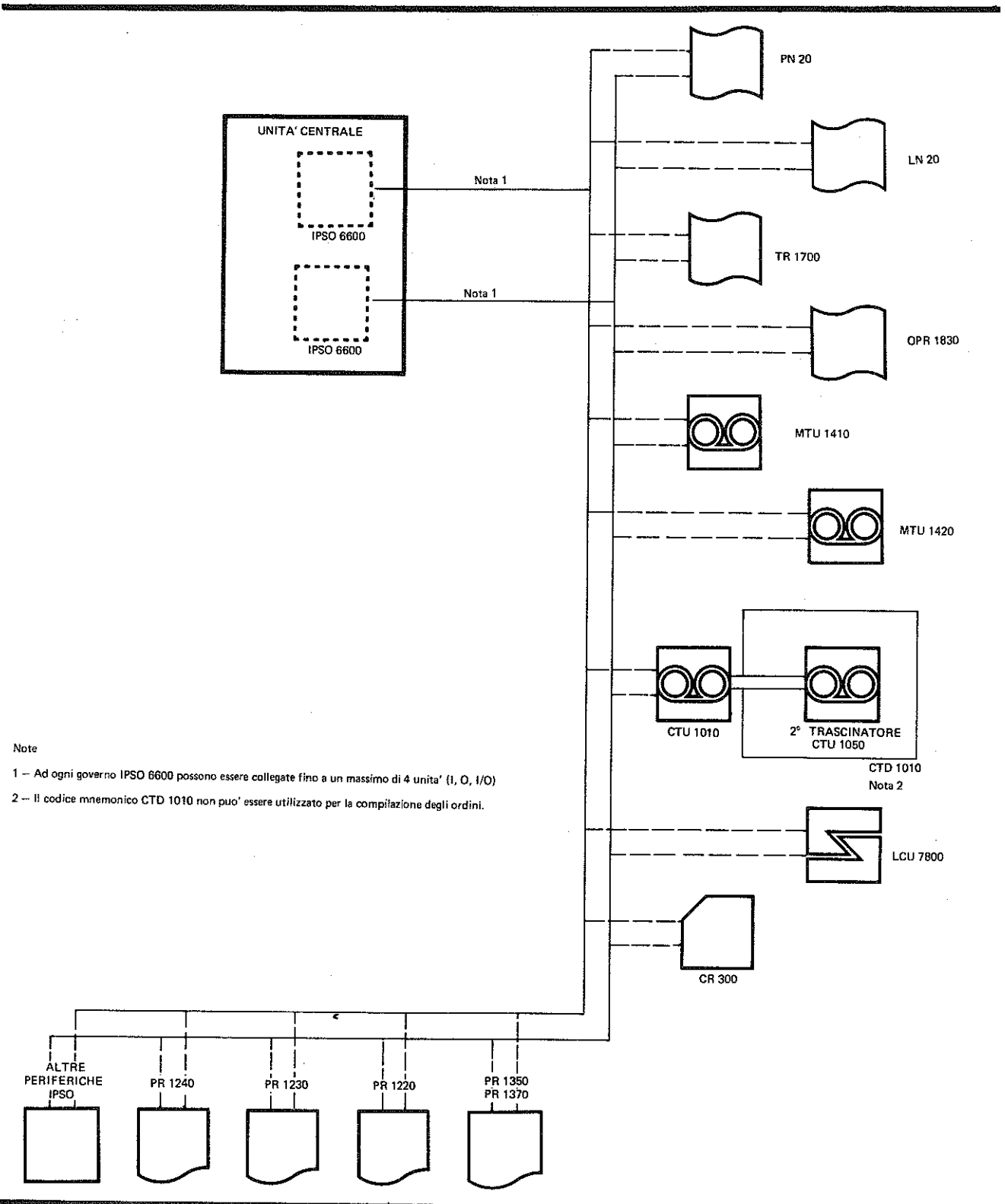
(1) - Dell'unità di base fanno normalmente parte due MEM 2216. In casi particolari le due MEM 2216 possono essere sostituite con una MEM 2216 più una MEM 2364: il coefficiente rimane 68.

(2) - Questo modulo sostituisce la ROM caricatore inclusa nell'unità base.

Tabella 1-3 Coefficienti di assorbimento

Unità periferiche IPSO

Questo paragrafo mostra quali sono le unità periferiche IPSO che possono essere comprese in una configurazione di sistema. Le unità suddette devono essere collegate al P6060 attraverso il governo IPSO 6600.



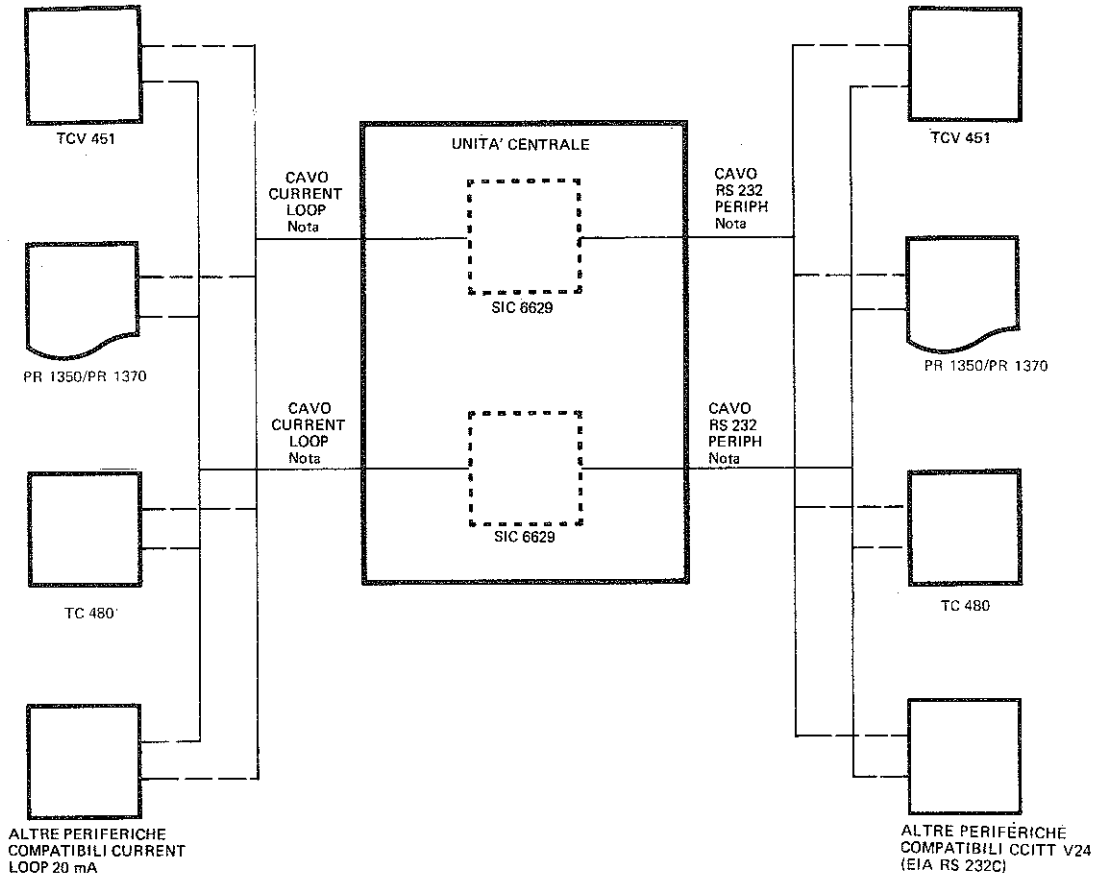
Note

- 1 - Ad ogni governo IPSO 6600 possono essere collegate fino a un massimo di 4 unità' (I, O, I/O)
- 2 - Il codice mnemonico CTD 1010 non può essere utilizzato per la compilazione degli ordini.

Figura 1-3 Unità periferiche IPSO

Unità periferiche seriali

Questo paragrafo sottolinea quali periferiche seriali possono essere comprese in una configurazione di sistema. Queste unità devono essere collegate al P6060 attraverso un governo SIC 6629.



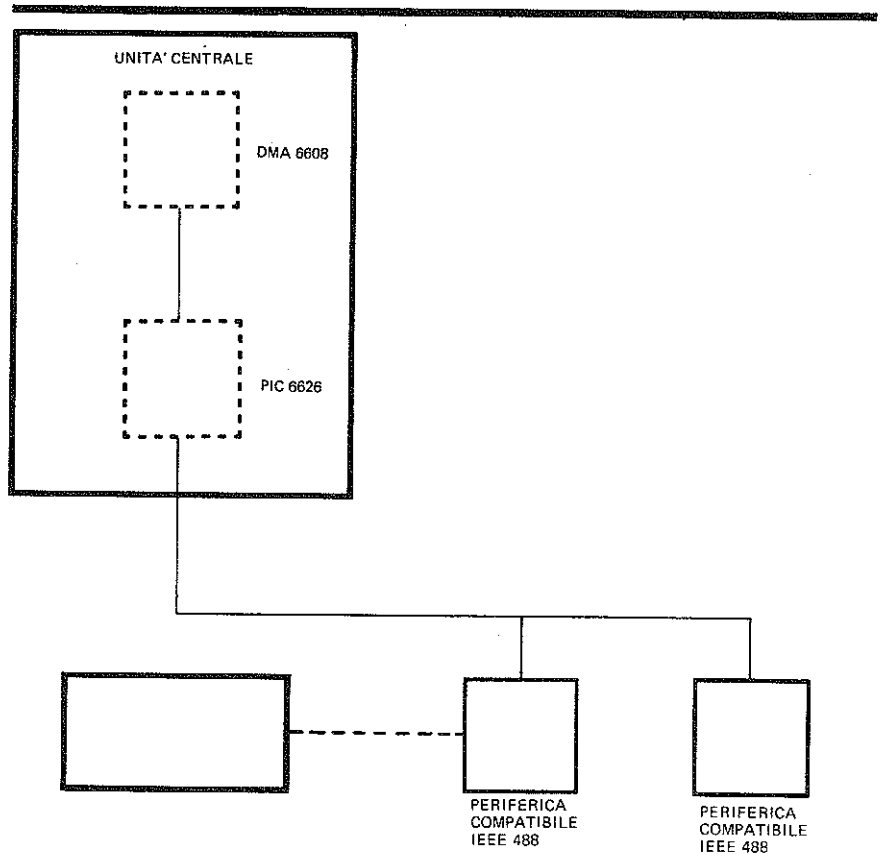
Nota

1 - I cavi RS 232 PERIPH e CURRENT LOOP permettono il collegamento ad una periferica seriale (I, O, I/O).

Figura 1-4 Unità periferiche seriali

Unità periferiche compatibili con lo standard IEEE 488 - 1975

Questo paragrafo fornisce informazioni relative al collegamento di unità periferiche compatibili con lo standard d'interfaccia IEEE 488 - 1975. Si osservi che queste unità devono essere collegate al P6060 attraverso il governo PIC 6626 ed il modulo DMA 6608.



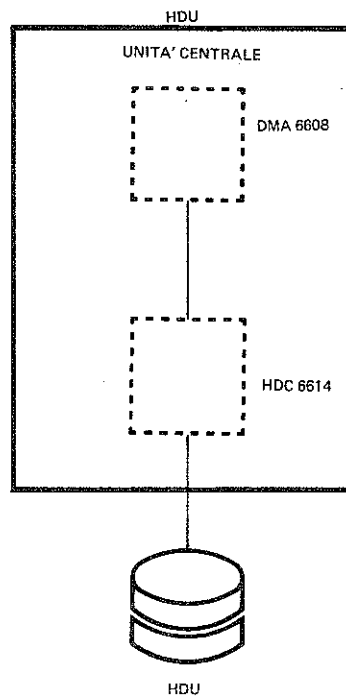
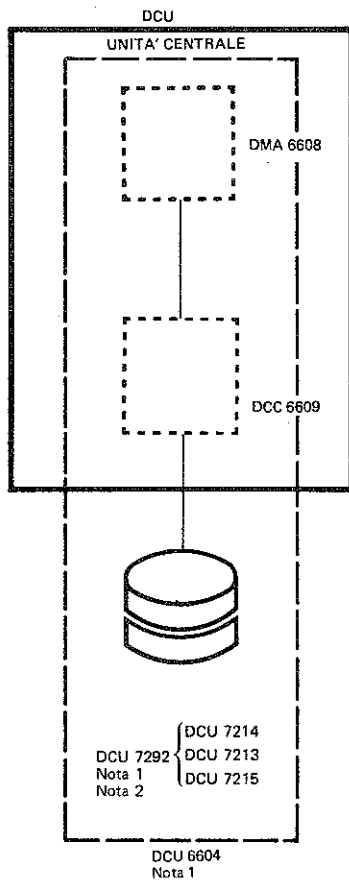
Nota

1 - Al governo PIC 6626 possono essere collegate fino a 14 unita' periferiche conformi allo standard IEEE 488-1975.

Figura 1-5 Unità periferiche IEEE 488

Unità a disco

Questo paragrafo fornisce informazioni sui due tipi di unità a disco che possono essere comprese in una configurazione di sistema. L'unità DCU deve essere collegata al P6060 attraverso un governo DCC 6609 ed un modulo DMA 6608; l'unità HDU deve essere collegata al P6060 attraverso un governo HDC 6614 ed un modulo DMA 6608.



Nota

- 1 - L'unita' HDU e' disponibile in tre modelli (HDU 2102, HDU 2105, HDU 2110 di capacita' rispettivamente 2,5; 5; 10 Mbyte).
E' possibile la trasformazione di un modello in un altro di capacita' superiore mediante Kit di upgrading (HDU 2905 da 2,5 a 5 Mbyte; HDU 2910 da 5 a 10 Mbyte).
E' possibile inoltre collegare due unita' HDU ad uno stesso governo mediante il moltiplicatore di interfaccia HDU 2922.

Note

- 1 - I codici mnemonici DCU 6604 e DCU 7292 non possono essere utilizzati per la compilazione degli ordini.
2 - E' possibile collegare a festone due unita' DCU 7292 ad uno stesso governo DCC 6609.

Figura 1-6 Unità a dischi

Unità display grafico

Questo paragrafo fornisce informazioni relative al collegamento dell'unità display grafico DSM 6660. Si osservi che questa unità deve essere collegata al P6060 mediante un governo DSC 6661.

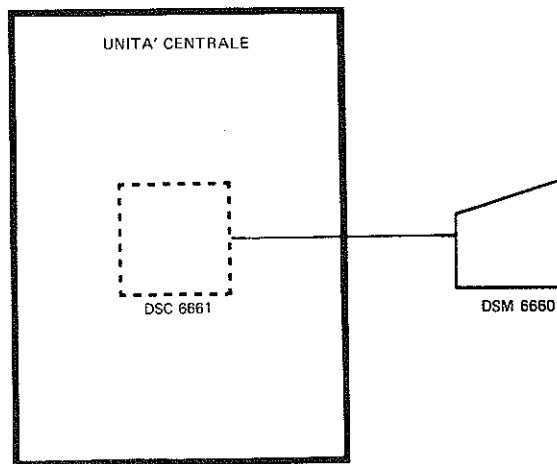


Figura 1-7 Unità display grafico DSM 6660

Collegamenti on-line

Questo paragrafo contiene informazioni relative a configurazioni di sistema operanti in ambiente "time-sharing" ed in ambiente "remote-job-entry".

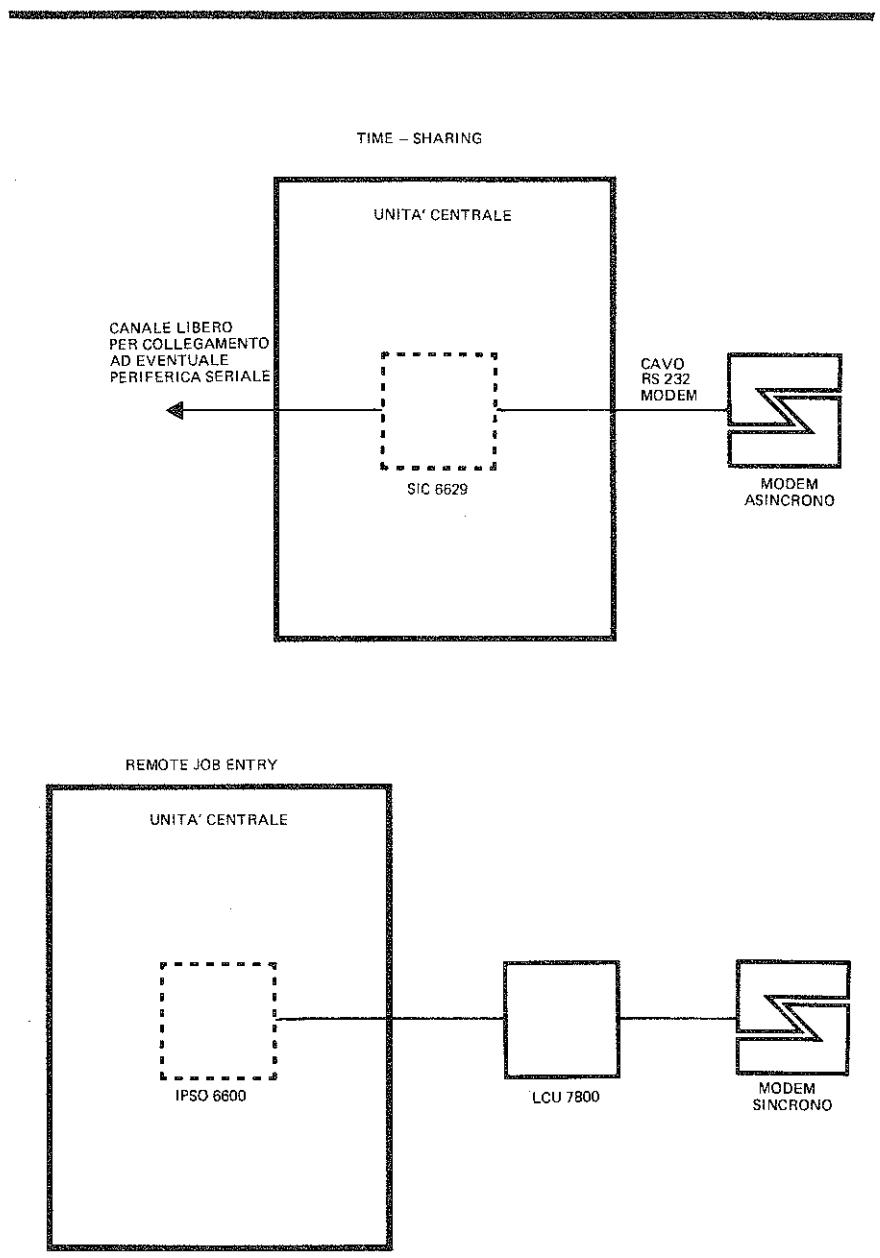


Figura 1-8 Collegamenti on-line

2. CARATTERISTICHE DELLE UNITA' COMPONENTI

Questo capitolo consiste di un gruppo di tabelle che descrivono le unità componenti che possono essere ordinate per comporre una qualunque configurazione di sistema. Le tabelle sono presentate nell'ordine seguente:

- componenti base
- moduli di memoria
- governi
- unità periferiche esterne e collegamenti on-line.

CODICE RANDOM	CODICE MNEMONICO	DESCRIZIONE
98101F	CPU 6601	UNITÀ CENTRALE, MEMORIA RAM DI 32 KBYTE RISERVATA AL SISTEMA OPERATIVO, TASTIERA, CONSOLE, DISPLAY E UNITÀ DI LETTURA/REGISTRAZIONE DEL FLOPPY DISK A UN TRASCINATORE
98102H	CPU 6602	UNITÀ CENTRALE, MEMORIA RAM DI 32 KBYTE RISERVATA AL SISTEMA OPERATIVO, TASTIERA, CONSOLE, DISPLAY E UNITÀ DI LETTURA/REGISTRAZIONE DEL FLOPPY DISK A DUE TRASCINATORI

Tabella 2-1 Componenti base

CODICE RANDOM	CODICE MNEMONICO	DESCRIZIONE
98305R	MEM 2208	MODULO RAM 8 KBYTE DINAMICO MASTER (SOLO PER AMPLIAMENTI)
98301H	MEM 2108	MODULO RAM 8 KBYTE DINAMICO SLAVE (SOLO PER AMPLIAMENTI)
98306K	MEM 2216	MODULO RAM 16 KBYTE DINAMICO MASTER
98302B	MEM 2116	MODULO RAM 16 KBYTE DINAMICO SLAVE
98303D	MEM 2124	MODULO RAM 24 KBYTE DINAMICO SLAVE
98304P	MEM 2132	MODULO RAM 32 KBYTE DINAMICO SLAVE
NON DISPONIBILE	MEM 2364	MODULO RAM 64 KBYTE DINAMICO SLAVE

Tabella 2-2 Moduli di memoria

CODICE RANDOM	CODICE MNEMONICO	DESCRIZIONE
40304S	FDE 2013	SECONDO TRASCINATORE PER L'UNITÀ DI LETTURA/REGISTRAZIONE DEL FLOPPY DISK (SOLO PER AMPLIAMENTI)
98201G	PR 6610	STAMPANTE TERMICA ALFANUMERICA

Tabella 2-3 Unità integrabili

CODICE RANDOM	CODICE MNEMONICO	DESCRIZIONE
98213D	PSE 6642	ESTENSIONI DI ALIMENTAZIONE

Tabella 2-4 Estensioni di alimentazione

CODICE RANDOM	CODICE MNEMONICO	DESCRIZIONE
98202A	IPSO 6600	GOVERNO PER INTERFACCIA IPSO PER COLLEGAMENTO A UNITA PERIFERICHE DOTATE DI INTERFACCIA STANDARD OLIVETTI (IPSO)
98209H	SIC 6629*	GOVERNO LINEA ASINCRONO PER COLLEGAMENTO A PERIFERICHE COMPATIBILI CCITT V24 (EIA RS 232C) E CURRENT LOOP 20 mA. CONSENTE ANCHE IL COLLEGAMENTO TIME-SHARING AD ELABORATORI REMOTI
98210Q	PIC 6626	GOVERNO PER INTERFACCIA PARALLELA CONFORME ALLO STANDARD IEEE 488 - 1975
98212B	DSC 6661	GOVERNO PER UNITA VIDEO GRAFICO DSM 6660
98203C	DMA 6608	MODULO CON ROM CARICATORE E LOGICA DI CONTROLLO DMA. NECESSARIO IN PRESENZA DEI GOVERNI DCC 6609, HDC 6614 E PIC 6626
98204N	DCC 6609	GOVERNO PER UNITA A DISCHI RIMOVIBILI (DCU)
98208F	HDC 6614	GOVERNO PER UNITA A DISCHI NON RIMOVIBILI (HDU)

* IL GOVERNO SIC 6629 COMPRENDE DUE CAVI A SCELTA TRA I SEGUENTI:
- RS 232 MODEM (TERMINANTE VERSO LA PERIFERICA CON CONNETTORE CANNON 25 PIN MASCHIO)
- RS 232 PERIPH (TERMINANTE VERSO LA PERIFERICA CON CONNETTORE CANNON 25 PIN FEMMINA)
- CURRENT LOOP (TERMINANTE VERSO LA PERIFERICA CON FILI LIBERI)
I CAVI EFFETTIVAMENTE SCELTI DEVONO ESSERE INDICATI NEGLI ORDINI COME CARATTERISTICHE VARIABILI (V. PROGETTO DI GESTIONE P6060 EMESSO DAL SERVIZIO DISTRIBUZIONE PRODOTTI, IVREA)

Tabella 2-5 Unità di controllo

	CODICE RANDOM	CODICE MNEMONICO		DESCRIZIONE
UNITÀ PERIFERICHE IPSO	96300T	PN	20	PERFORATORE DI NASTRO (20 CAR/SEC)
	96400V	LN	20	LETTORE DI NASTRO PERFORATO (20 CAR/SEC)
	98600K	TR	1700	LETTORE VELOCE DI NASTRO PERFORATO (1000 CAR/SEC)
	46392L	OPR	1830 WAND	LETTORE OTTICO DI CARATTERI (OCR)
	46421V	MTU	1410	UNITÀ A NASTRO MAGNETICO (NRZI)
	46423Z	MTU	1420	UNITÀ A NASTRO MAGNETICO (PHE)
	97602K	CTU	1010	UNITÀ NASTRO A CASSETTA (A UN TRASCINATORE)
	92702A	CTU	1050	SECONDO TRASCINATORE PER CTU 1010
	86701L	IC	1010	CAVO DI COLLEGAMENTO DEL CTU 1050 AL CTU 1010
	43563M	PR	1220	STAMPANTE AUSILIARIA VELOCE (100 CAR/SEC)
	43564X	PR	1230	STAMPANTE AUSILIARIA VELOCE (175 CAR/SEC)
	43585J	PR	1240	STAMPANTE AUSILIARIA VELOCE (300 CAR/SEC)
	43670V	PR	1350	STAMPANTE AUSILIARIA VELOCE (90 CAR/SEC)
	43754M	PR	1370	STAMPANTE AUSILIARIA VELOCE (300 CAR/SEC)
	43515L	CR	300	LETTORE DI SCHEDE PERFORATE
65924W	LCU	7800	GOVERNO LINEA SINCRONO	
UNITÀ PERIFERICHE SERIALI	NON DISPONIBILE	TCV	451	VIDEO DISPLAY 15" (1920 CAR.)
	43670V	PR	1350	STAMPANTE AUSILIARIA VELOCE (90 CAR/SEC)
	43754M	PR	1370	STAMPANTE AUSILIARIA VELOCE (300 CAR/SEC)
	-	-	-	ALTRE UNITÀ COMPATIBILI CCITT V24 (EIA RS 232C) E/O-CURRENT LOOP 20 mA
UNITÀ PERIFER. IEEE488				UNITÀ CONFORMI ALLO STANDARD IEEE 488 - 1975
UNITÀ A DISCHI	65911C	DCU	7213	GRUPPO TRASCINAMENTO DISCHI PER UNITÀ A DISCHI RIMOVIBILI DCU 7292 (CAPACITÀ 5 MBYTE SU DISCO NON RIMOVIBILE, 5 Mbyte SU DISCO RIMOVIBILE)
	65912E	DCU	7214	MOBILE PER UNITÀ A DISCHI RIMOVIBILI DCU 7292
	65925Y	DCU	7215	ALIMENTATORE PER UNITÀ DCU 7292
	98801N	HDU	2102	UNITÀ A DISCHI NON RIMOVIBILI (CAPACITÀ 2.5 Mbyte)
	98802Q	HDU	2105	UNITÀ A DISCHI NON RIMOVIBILI (CAPACITÀ 5 Mbyte)
	98803J	HDU	2110	UNITÀ A DISCHI NON RIMOVIBILI (CAPACITÀ 10 Mbyte)
	98810W	HDU	2905	KIT DI UPGRADING DA 2.5 A 5 Mbyte
	98811P	HDU	2910	KIT DI UPGRADING DA 5 A 10 Mbyte
	98820A	HDU	2922	MODULO DI COLLEGAMENTO DI DUE UNITÀ ALLO STESSO GOVERNO
UNITÀ DISPLAY GRAFICO	98211H	DSM	6660	DISPLAY GRAFICO 15"
COLLEGAMENTI ON-LINE				IL P6060 È COLLEGABILE ON-LINE CON ELABORATORI REMOTI COME TERMINALE TIME-SHARING (EMULAZIONE TTY - START/STOP) TRAMITE GOVERNO PER INTERFACCIA SERIALE SIC 6629 OPPURE IN REMOTE JOB ENTRY (PROTOCOLLO BSC1/BSC2/BSC3, EMULAZIONE IBM 2780) TRAMITE GOVERNO LINEA SINCRONO LCU 7800 (V. UNITÀ PERIFERICHE IPSO)

Tabella 2-6 Unità periferiche esterne e collegamenti on-line

3. MODULO DI FORMALIZZAZIONE

Il modulo che appare nella pagina successiva, od una sua copia, può essere usato nell'ordinare i componenti di sistema richiesti da un cliente.

	CODICE MNEMONICO	DESCRIZIONE	NUMERO DI COMPONENTI RICHIESTI
COMPONENTI BASE	CPU 6601	COMPONENTE BASE CON UNITÀ A FLOPPY DISK A 1 TRASCINATORE	<input type="checkbox"/>
	CPU 6602	COMPONENTE BASE CON UNITÀ A FLOPPY DISK A 2 TRASCINATORI	<input checked="" type="checkbox"/>
MODULI DI MEMORIA	MEM 2208	MODULO RAM (DINAMICO MASTER) 8 Kbyte (solo per ampliamenti)	<input type="checkbox"/>
	MEM 2108	MODULO RAM (DINAMICO SLAVE) 8 Kbyte (solo per ampliamenti)	<input type="checkbox"/>
	MEM 2216	MODULO RAM (DINAMICO MASTER) 16 Kbyte	<input type="checkbox"/>
	MEM 2116	MODULO RAM (DINAMICO SLAVE) 16 Kbyte	<input type="checkbox"/>
	MEM 2124	MODULO RAM (DINAMICO SLAVE) 24 Kbyte	<input type="checkbox"/>
	MEM 2132	MODULO RAM (DINAMICO SLAVE) 32 Kbyte	<input type="checkbox"/>
	MEM 2364	MODULO RAM (DINAMICO SLAVE) 64 Kbyte	<input checked="" type="checkbox"/>
UNITÀ INTEGRABILI	FDE 2013	2° TRASCINATORE PER L'UNITÀ A FLOPPY DISK (solo per ampliamenti)	<input type="checkbox"/>
	PR 6610	STAMPANTE TERMICA ALFANUMERICA	<input checked="" type="checkbox"/>
ALIMENTAZIONE SUPPLEMENTARE	PSE 6642	ESTENSIONI DI ALIMENTAZIONE	<input type="checkbox"/>
ADATTATORI DI INTERFACCIA E GOVERNI	IPSO 6600	GOVERNO PER INTERFACCIA IPSO	<input checked="" type="checkbox"/>
	SIC 6629	GOVERNO PER INTERFACCIA SERIALE	<input checked="" type="checkbox"/> *
	PIC 6626	GOVERNO PER INTERFACCIA PARALLELA (IEEE 488)	<input type="checkbox"/>
	DSC 6661	GOVERNO PER UNITÀ DISPLAY GRAFICO DSM 6660	<input checked="" type="checkbox"/>
	DMA 6608	ROM CARICATORE CON DMA	<input type="checkbox"/>
	DCC 6609	GOVERNO PER DCU	<input type="checkbox"/>
	HDC 6614	GOVERNO PER HDU	<input type="checkbox"/>
UNITÀ PERIFERICHE IPSO	PN 20	PERFORATORE DI NASTRO	<input type="checkbox"/>
	LN 20	LETTORE DI NASTRO PERFORATO	<input type="checkbox"/>
	TR 1700	LETTORE VELOCE DI NASTRO PERFORATO	<input type="checkbox"/>
	OPR 1830 WAND	LETTORE OTTICO DI CARATTERI	<input type="checkbox"/>
	MTU 1410	UNITÀ A NASTRO MAGNETICO	<input type="checkbox"/>
	MTU 1420	UNITÀ A NASTRO MAGNETICO	<input type="checkbox"/>
	CTU 1010	UNITÀ NASTRO A CASSETTA	<input type="checkbox"/>
	CTU 1050	SECONDO TRASCINATORE PER CTU 1010	<input type="checkbox"/>
	IC 1010	CAVO COLLEGAMENTO CTU 1050 A CTU 1010	<input type="checkbox"/>
	PR 1220	STAMPANTE AUSILIARIA VELOCE	<input type="checkbox"/>
	PR 1230	STAMPANTE AUSILIARIA VELOCE	<input type="checkbox"/>
	PR 1240	STAMPANTE AUSILIARIA VELOCE	<input type="checkbox"/>
	PR 1350	STAMPANTE AUSILIARIA VELOCE	<input type="checkbox"/>
	PR 1370	STAMPANTE AUSILIARIA VELOCE	<input type="checkbox"/>
	CR 300	LETTORE DI SCHEDE PERFORATE	<input type="checkbox"/>
	LCU 7800	GOVERNO LINEA SINCRONO	<input type="checkbox"/>
UNITÀ PERIFERICHE SERIALI	TCV 451	VIDEO DISPLAY	<input checked="" type="checkbox"/>
	PR 1350	STAMPANTE AUSILIARIA VELOCE	<input type="checkbox"/>
	PR 1370	STAMPANTE AUSILIARIA VELOCE	<input type="checkbox"/>
UNITÀ A DISCHI	DCU 7213	GRUPPO TRASCINAMENTO DISCHI DEL DCU 7292	<input type="checkbox"/>
	DCU 7214	ELEMENTO STRUTTURALE DEL DCU 7292	<input type="checkbox"/>
	DCU 7215	ALIMENTATORE DEL DCU 7292	<input type="checkbox"/>
	HDU 2102	UNITÀ A DISCHI NON RIMOVIBILI (2,5 Mbyte)	<input type="checkbox"/>
	HDU 2105	UNITÀ A DISCHI NON RIMOVIBILI (5 Mbyte)	<input type="checkbox"/>
	HDU 2110	UNITÀ A DISCHI NON RIMOVIBILI (10 Mbyte)	<input type="checkbox"/>
	HDU 2905	KIT DI UPGRADING DA 2,5 A 5 Mbyte	<input type="checkbox"/>
	HDU 2910	KIT DI UPGRADING DA 5 A 10 Mbyte	<input type="checkbox"/>
HDU 2922	MODULO COLLEGAMENTO DI 2 UNITÀ ALLO STESSO GOVERNO	<input type="checkbox"/>	
UNITÀ DISPLAY GRAFICO	DSM 6660	DISPLAY GRAFICO 15"	<input type="checkbox"/>

* SPECIFICARE UNO DEI SEGUENTI CAVI CAVO RS 232 MODEM CAVO RS 232 PERIPH CAVO CURRENT LOOP



Printed in Italy